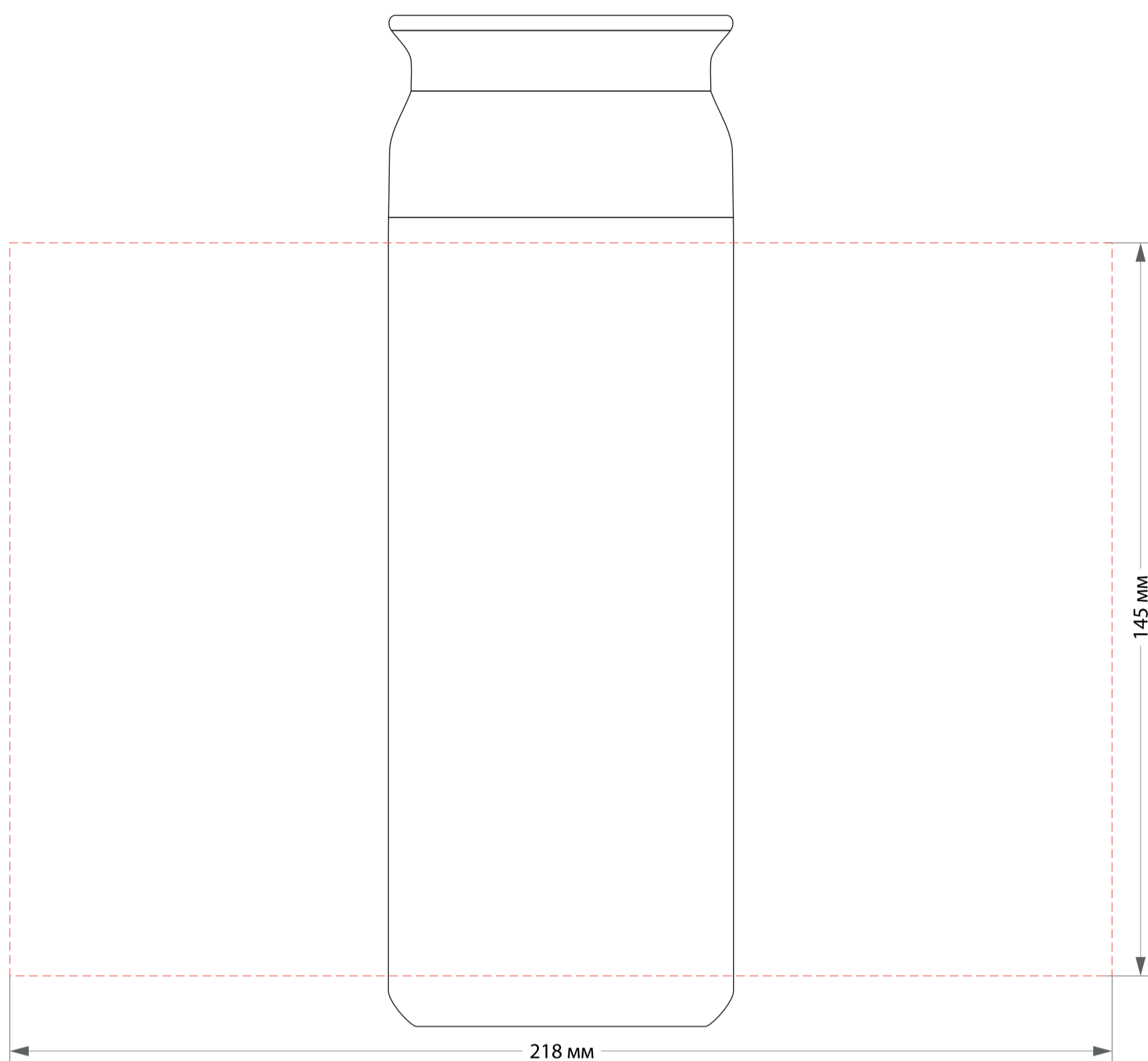


Технические требования для нанесения логотипа на **термобутылку** методом гравировки / круговой гравировки

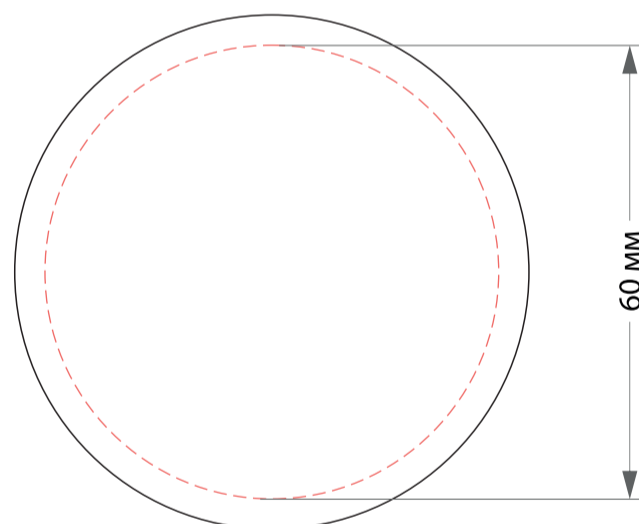
Термобутылка



Максимальный размер круговой гравировки 218x145 мм

Круговую гравировку НЕЛЬЗЯ делать в стык! Оставляйте расстояние

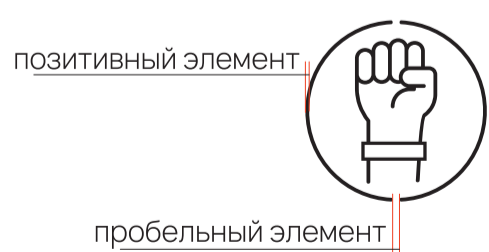
Крышка



Максимальный размер гравировки 60x60 мм

Особенности гравировки

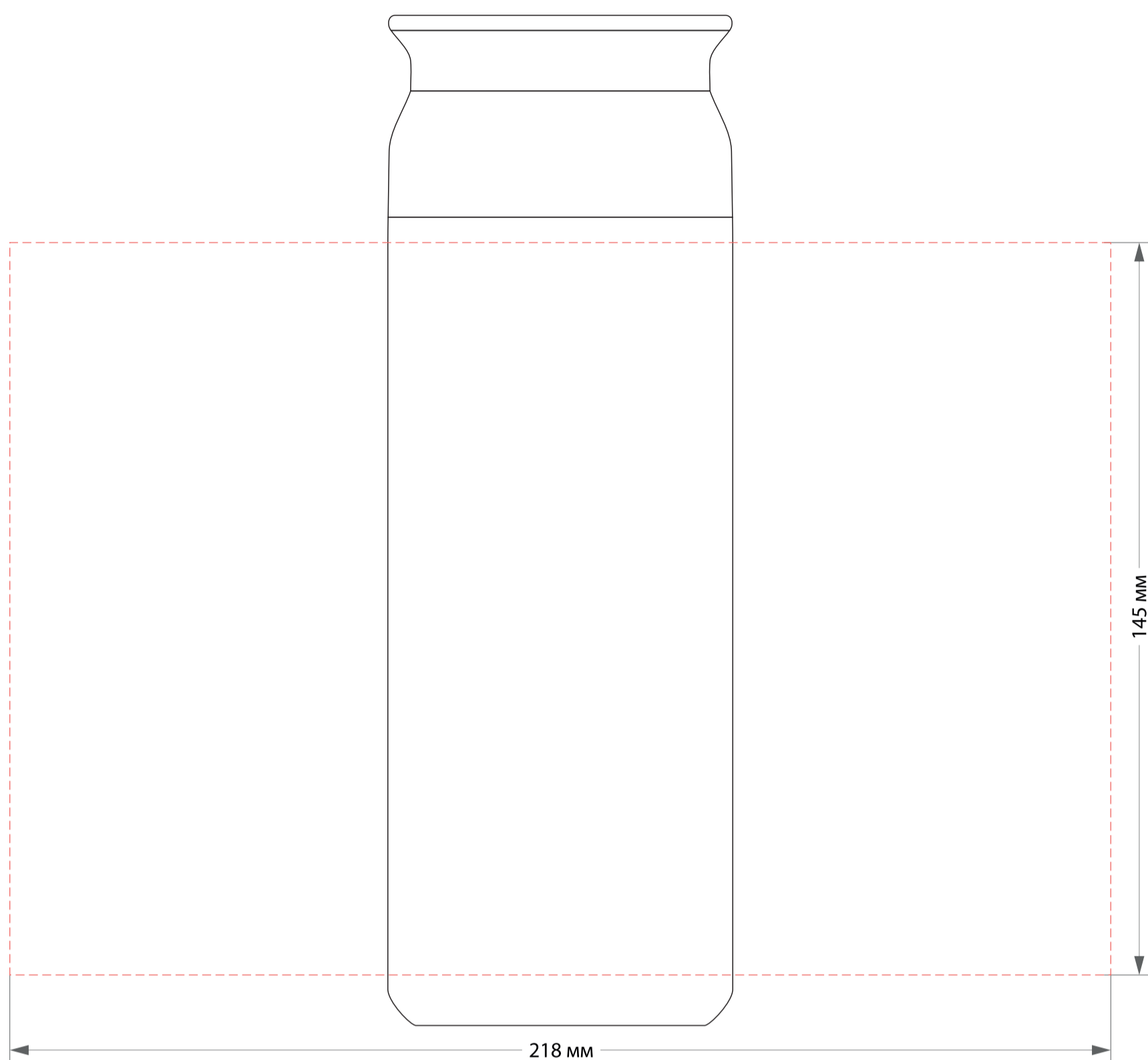
- Минимальная толщина позитивных элементов - 0,1 мм.
- Минимальная толщина негативных / пробельных элементов - 0,1 мм
- Минимальная высота текста 1 мм



- Только векторные объекты. Макеты не должны содержать растровых изображений, различных эффектов (прозрачность, тени и т. д.), градиентных заливок.
- Цвет нанесения зависит от материала изделия

Технические требования для нанесения логотипа на **термобутылки** методом УФ-печати / круговой УФ печати

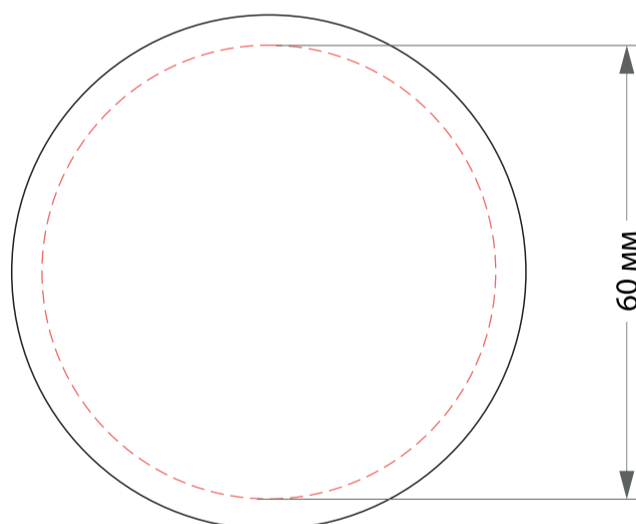
Термобутылка



Максимальный размер круговой УФ печати 218x145 мм

Круговую УФ-печать НЕЛЬЗЯ делать в стык! Оставляйте расстояние

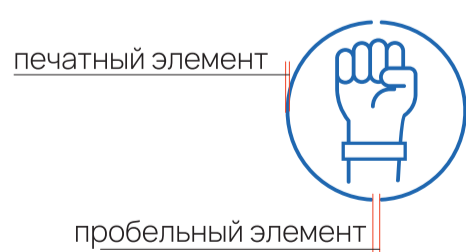
Крышка



Максимальный размер печати 60x60 мм

Особенности УФ-печати

- Минимальная толщина печатных элементов - 0,17 мм.
- Минимальная толщина выворотки / пробельных элементов - 0,17 мм
- Минимальная высота текста 2 мм

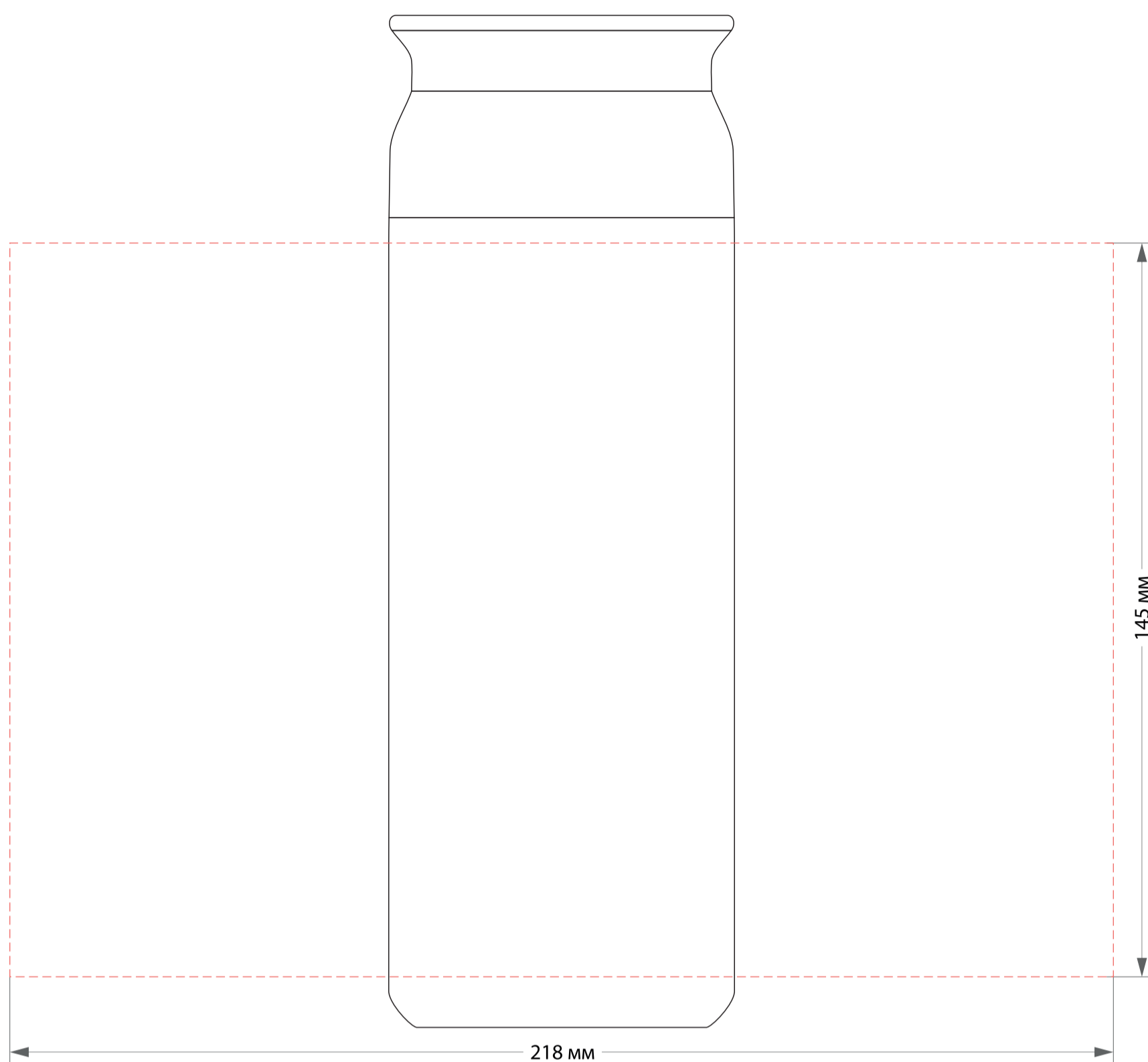


выворотка (макет на фоне)

- Цветовая модель –СМУК (полноцвет)
- Разрешение растровых изображений - 300 dpi
- Эффекты (прозрачности, тени и т. д.) - должны быть растрированы

Технические требования для нанесения логотипа на **термобутылки** методом шелкографии / круговой шелкографии

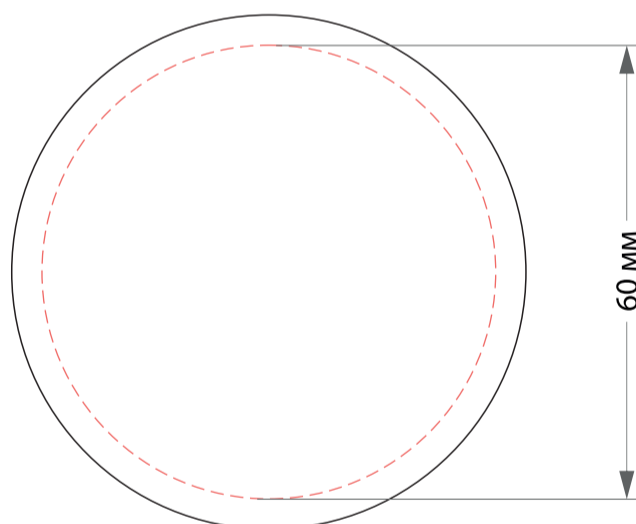
Термобутылка



Максимальный размер круговой шелкографии 218x145 мм

Круговую шелкографию НЕЛЬЗЯ делать в стык! Оставьте расстояние

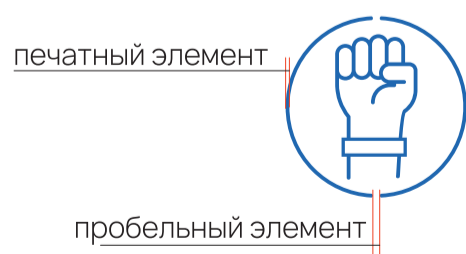
Крышка



Максимальный размер печати 60x60 мм

Особенности шелкографии

- Минимальная толщина печатных элементов - 0,13 мм.
- Минимальная толщина выворотки / пробельных элементов - 0,13 мм
- Минимальная высота текста 1 мм



- Цветовая модель -Pantone Solid Coated
- Максимальная цветность нанесения - 2 краски. Минимальное расстояние между цветами: круговая шелкография (бутылка) - 5-7 мм, прямая шелкография (крышка) - 2 мм
- Только векторные объекты. Макеты не должны содержать растровых изображений, различных эффектов (прозрачность, тени и т. д.), градиентных заливок.