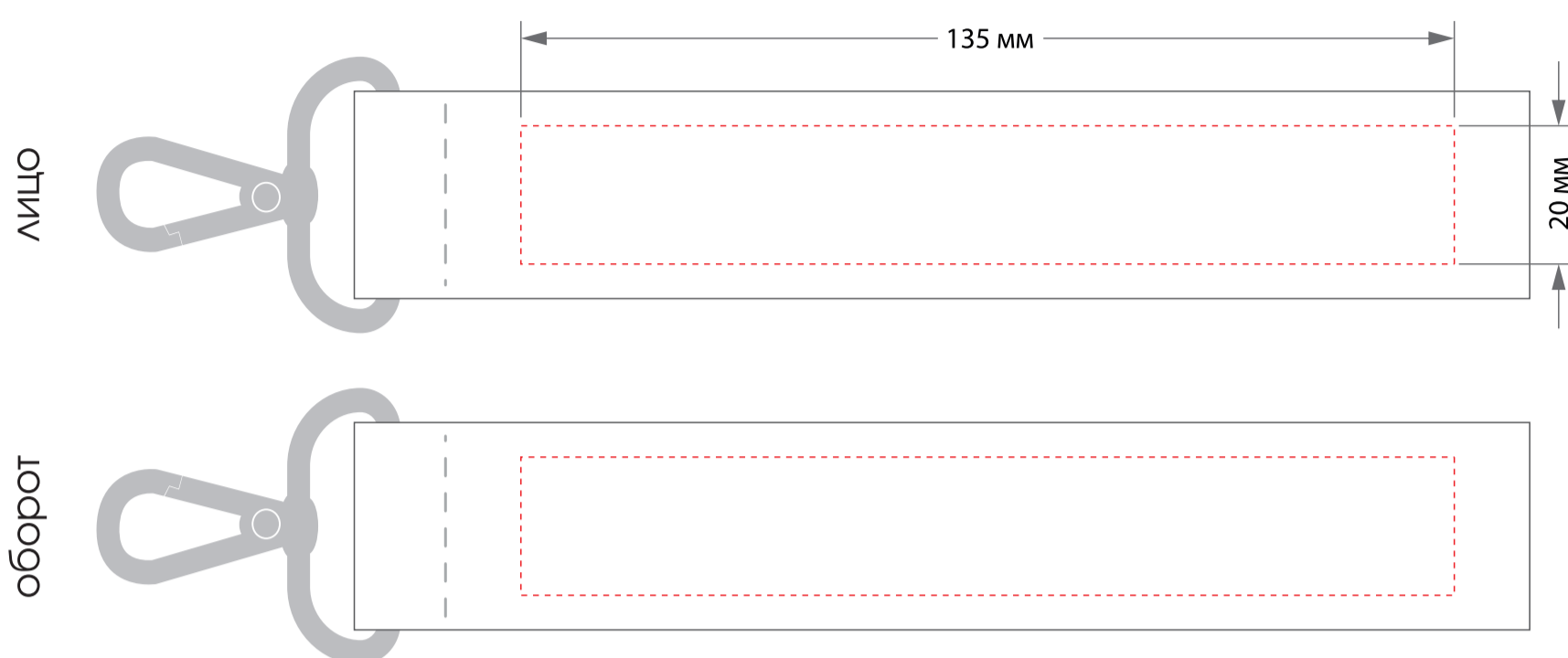


Технические требования для нанесения логотипа на ремовки методом ДТФ

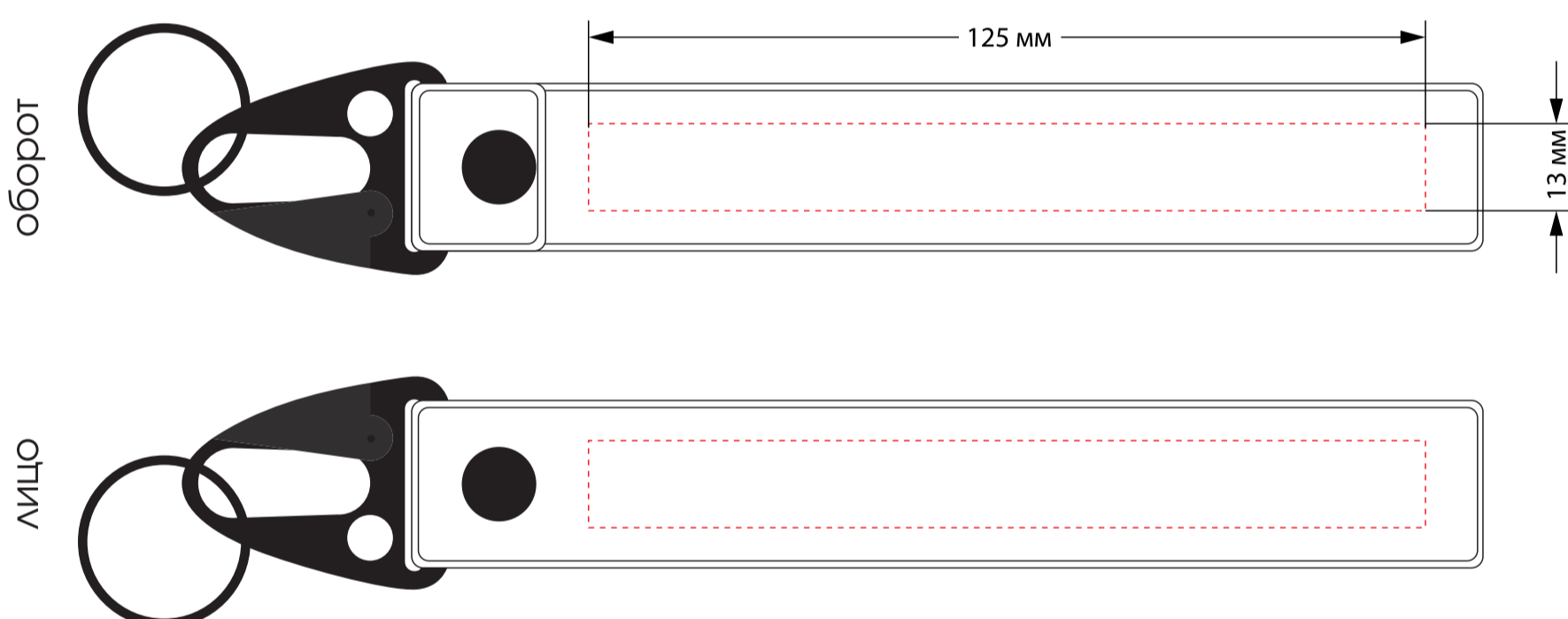
Стандарт



Размер ремовки 170x30 мм

Максимальный размер печати 135x20 мм

Премиум



Размер ремовки 160x25 мм

Максимальный размер печати 125x13 мм

Особенности ДТФ-печати

- Минимальная толщина отдельно стоящих печатных элементов / пробельных элементов - 1 мм.
- Минимальная толщина линий, которые располагаются на белой или цветной подложке - 0,17 мм
- Минимальная высота текста 2 мм



- Цветовая модель –СМУК
- Разрешение растровых изображений - 300 dpi
- Эффекты (прозрачности, тени и т. д.) - должны быть растрированы