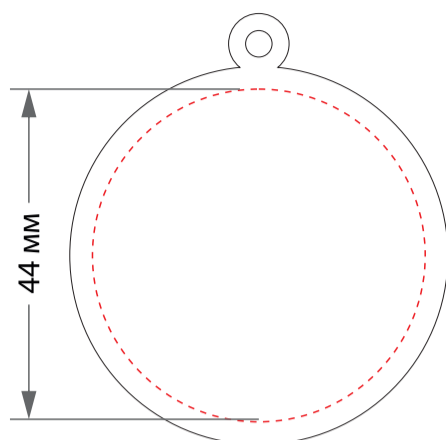


Технические требования для нанесения логотипа на **светоотражающие брелки** методом УФ-печати

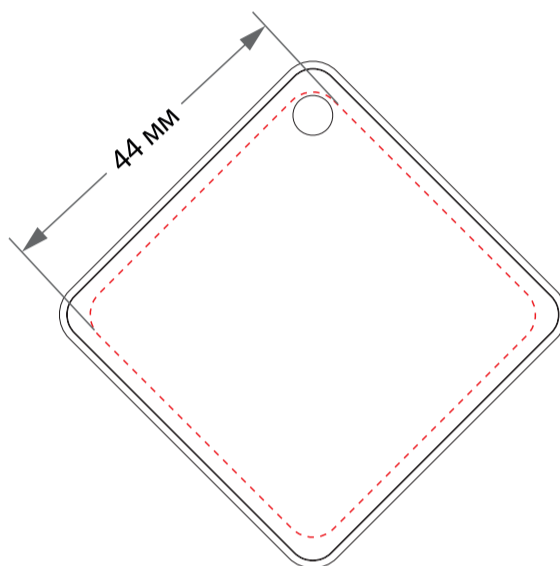
Брелок светоотражающий, КРУГ



Размер брелка 50x50 мм

Рекомендуемая зона нанесения 44x44 мм

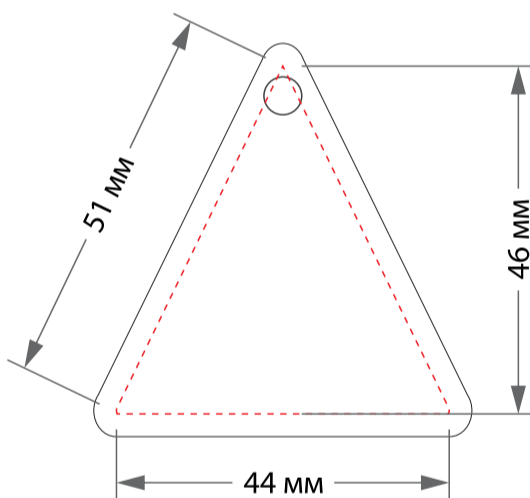
Брелок светоотражающий, КВАДРАТ



Размер брелка 50x50 мм

Рекомендуемая зона нанесения 44x44 мм

Брелок светоотражающий, КВАДРАТ

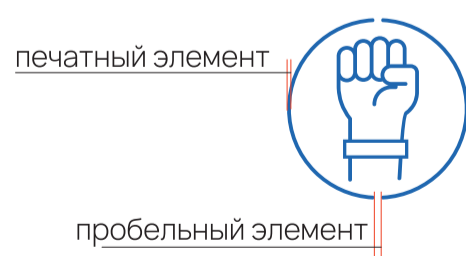


Размер брелка 50x52 мм

Рекомендуемая зона нанесения 44x46 мм

Особенности УФ-печати

- Минимальная толщина печатных элементов - 0,17 мм.
- Минимальная толщина выворотки / пробельных элементов - 0,17 мм
- Минимальная высота текста 2 мм

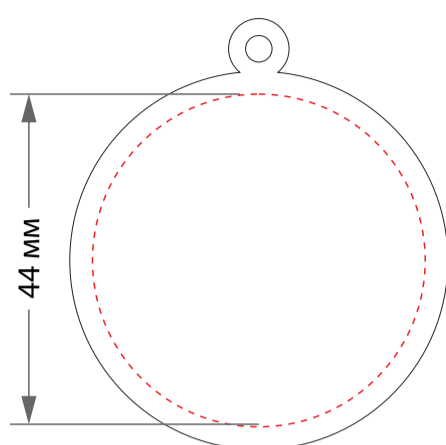


выворотка (макет на фоне)

- Цветовая модель –СМУК (полноцвет)
- Разрешение растровых изображений - 300 dpi
- Эффекты (прозрачности, тени и т. д.) - должны быть растрированы

Технические требования для нанесения логотипа на **светоотражающие брелки** методом шелкографии

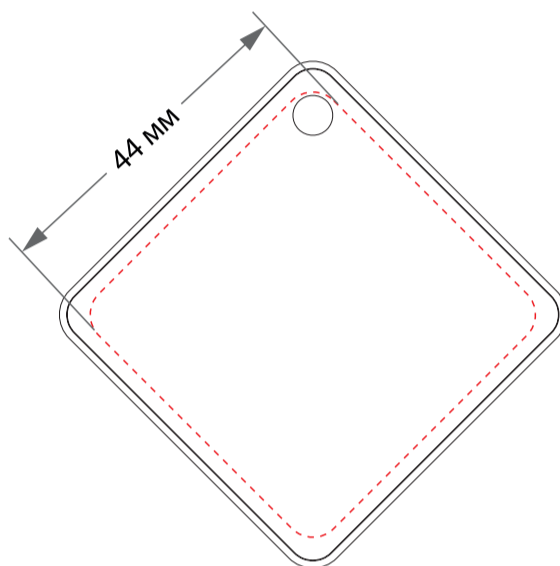
Брелок светоотражающий, КРУГ



Размер брелка 50x50 мм

Рекомендуемая зона нанесения 44x44 мм

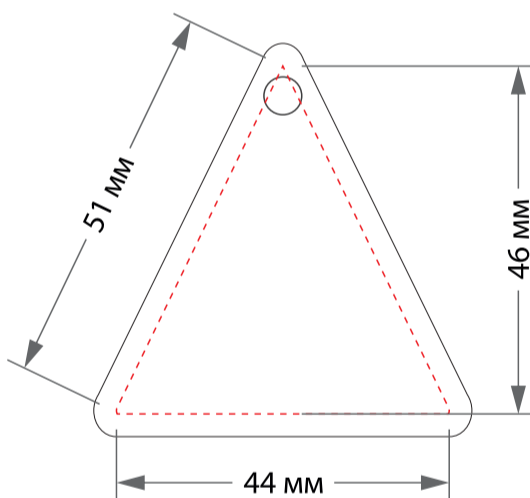
Брелок светоотражающий, КВАДРАТ



Размер брелка 50x50 мм

Рекомендуемая зона нанесения 44x44 мм

Брелок светоотражающий, КВАДРАТ

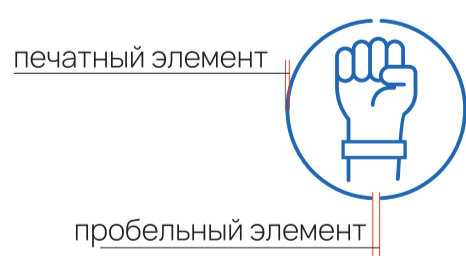


Размер брелка 50x52 мм

Рекомендуемая зона нанесения 44x46 мм

Особенности печати шелкографией

- Минимальная толщина печатных элементов - 0,13 мм.
- Минимальная толщина выворотки / пробельных элементов - 0,13 мм
- Минимальная высота текста 1 мм



- Цветовая модель –Pantone Solid Coated
- Нанесение максимум в 2 цвета. Минимальное расстояние между цветами: 2 мм
- Только векторные объекты. Макеты не должны содержать растровых изображений, различных эффектов (прозрачность, тени и т. д.), градиентных заливок.

